

PIAGGIO

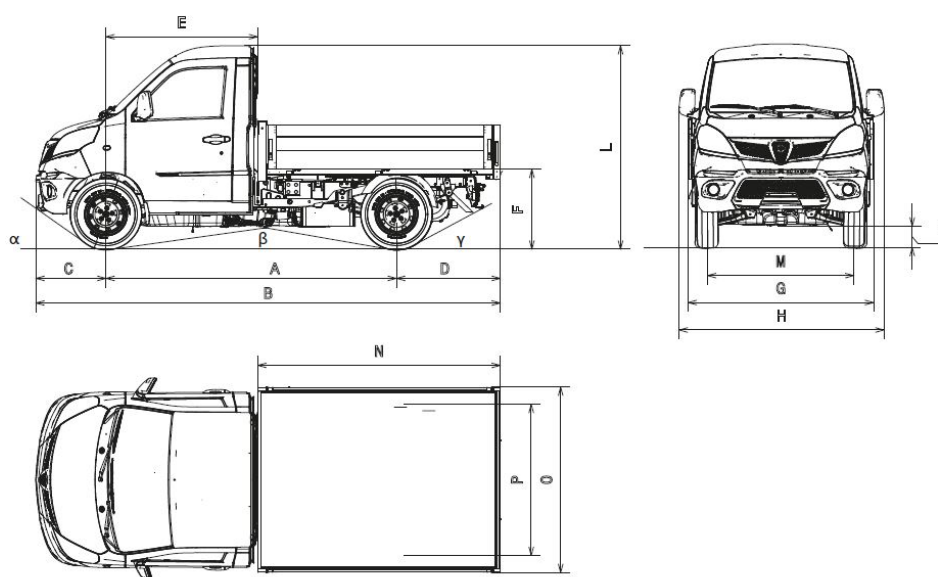
Přehled variant podvozku a nástaveb

Výrobce: Piaggio Commercial
Model: Porter NP6

Palivo: Benzin + LPG



PORTER
PIAGGIO NP6



Technické parametry

VALNÍK (FIXED) - LPG		JEDNOMONTÁŽ (SW)						DVOJMONTÁŽ (TW)									
		KRÁTKÝ DOJEZD (SR)			DLOUHÝ DOJEZD (LR)			KRÁTKÝ DOJEZD (SR)		DLOUHÝ DOJEZD (LR)							
ROZMĚRY (mm)	Rozvor (A)	2,650		3,070		2,650		3,070		3,000		3,250		3,000		3,250	
	Délka (B)	4,215	4,545	4,815	4,215	4,545	4,815	4,545	4,815	5,095	4,545	5,095					
	Šířka bez zrcátek (G)	1,680						1,800									
	Šířka se zrcátky (H)	1,872						1,966									
	Výška (L)	1,840						1,840									
	Přední převis (C)	635						635									
	Zadní převis (D)	930	840	1,110	930	840	1,110	910	930	1,210	910	1,210					
	Výška ložné plochy (F)	800						830									
	Vzdálenost zadní části kabiny od přední nápravy (E)	1,380						1,380									
	Přední nájezdový úhel (α)	33°						32°									
	Středový nájezdový úhel (β)	20°	17°	20°	17°	20°	17°	18°	17°	18°	17°						
	Zadní nájezdový úhel (γ)	32°	31°	31°			35°		36°	35°							
	Rozchod kol - přední (M)	1,338						1,338									
	Rozchod kol - zadní (P)	1,375						1,312									
	Poloměr otáčení	11,400	12,400		11,400	12,400		12,400	13,400		12,400	13,400					
	Délka ložné plochy (N)	2,200	2,530	2,800	2,200	2,530	2,800	2,530	2,800	3,080	2,530	3,080					
	Šířka ložné plochy (O)	1,680						1,800									
	Světlná výška (I)	185	170		185	170		194									
HMOTNOSTI (kg)	Celková hmotnost vozidla (GVW)	2,260			2,400			2,520			2,800						
	Provozní hmotnost vozidla ⁽¹⁾	1,190	1,260	1,285	1,215	1,285	1,310	1,325	1,365	1,370	1,360	1,405					
	Užitečné zatížení	1,070	1,000	975	1,045	1,115	1,090	1,195	1,155	1,150	1,440	1,395					
	Přívěs - brzděný	600 (1,000) ²						1000 (1,200) ²									
	Přívěs - nebrzděný	600						650									
	Max. zatížení přední nápravy	1,000						1,000									
	Max. zatížení zadní nápravy	1,630			1,700			1,815			2,020						
MOTOR	Motor (cm ³)	1,498															
	Vrtání x Zdvih	74 x 87.1															
	Palivo	Benzin + LPG															
	Max. výkon (kW při ot/min) - benzin LPG	Benzin: 78 @ 6,000 LPG: 75 @ 6,000															
	Max. točivý moment (Nm při ot/min)	Benzin: 136 @ 4,500 LPG: 132 @ 4,500															
	Objem nádrže - benzin (l)	45															
	Objem nádrže - LPG (l)	15			46			15			55 + 55						
	Převodovka	Manuální 5 rychlostních stupňů. Na pravé straně kryt výstupu pro instalaci PTO.															
	PODVOZEK ad.	Brzdy - přední	Kotoučové, průměr 254 mm														
Brzdy - zadní		Bubnové, průměr 260 mm															
Náprava - přední		McPherson, hydraulické teleskopické tlumiče s dvojitým účinkem a torzní tyčí;															
Náprava - zadní		Tuhá náprava, hydraulické teleskopické tlumiče s dvojitým účinkem, parabolické listové pružiny (dva listy).															
Pneumatiky		185/75 R14 - 102/100 R															
Elektrický systém - baterie		12 V - 49 Ah - 470 A															
Elektrický systém - startér		1,200 W															
Elektrický systém - alternátor		13.5 V - 85 A +/- 5%															
Max. rychlost (km/h)		110			120			110			120						

Výbava
PRO

- Elektrický posilovač řízení
- Asistent rozjezdu do kopce
- Elektricky ovládaná okna
- Dálkové zamykání dveří
- Gumová podložka s USB nabíječkou
- Držák na brýle
- Portál pro nástavbáře
- Zadní odpružení s parabolickou pružinou
- Airbag na straně řidiče
- ABS, ESC, EBD, ASR
- eCall (funkce automatického tísňového volání)
- Imobilizér
- Senzor deště a soumraku
- Sada Fix and Go
- Ustanovení o odběru energie při přenosu
- Elektrické nastavení úrovně světlometů
- 12V zásuvka
- DAB audio systém s Bluetooth
- Airbag na straně spolujezdce

TOP

- + Výbava PRO
- + Manuální klimatizace
- + Vyhřívaná, sklopná a elektricky nastavitelná vnější zpětná zrcátka
- + Přední nárazník v barvě karoserie
- + Přední LED mlhová světla


HD PRO

- + Výbava **PRO**
- + Přední LED mlhová světla
- + Nízký převodový poměr

HD TOP

- + Výbava **TOP**
- + Nízký převodový poměr

Volitelné příslušenství

	Cena bez DPH
Výbava TOP	33.058 Kč
Výbava HD (nízký převodový poměr + přední LED světla)	Bez příplatku
Pomocný pohon převodovky PTO (16 kW)	12.014 Kč
Palivo Benzin + LPG	24.793 Kč
Barva (šedá, červená, oranžová, modrá nebo bílá bez příplatku)	8.265 Kč

Možné nástavby

(Všetchny fotografie jsou pouze ilustrační)

Valník – Deck / Sklápěč – Tipper Podvozek - Chassis

Třístranný sklápěč + hydraulický nakládací jeřáb



Skříň chladiřenská FNA s chladícím agregátem



Skříň hliníková



Skřín pekařská



Sypač nerez



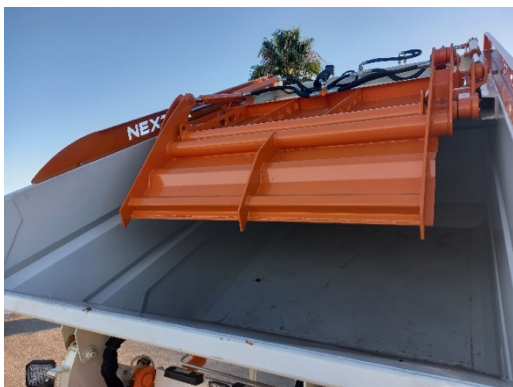
Plošina



Kloubový nosič konteinerů + konteiner vanový s vraty



Popelářský vůz s lisem



Děkujeme za Váš zájem o užitkové vozy Piaggio. Pokud máte k nabídce dotazy, neváhejte se na nás obrátit.

S pozdravem,

Auto Trutnov s.r.o. – autorizovaný prodejce LUV Piaggio

