

TECHNICKÁ SPECIFIKACE PIAGGIO

Výrobce: Piaggio Commercial

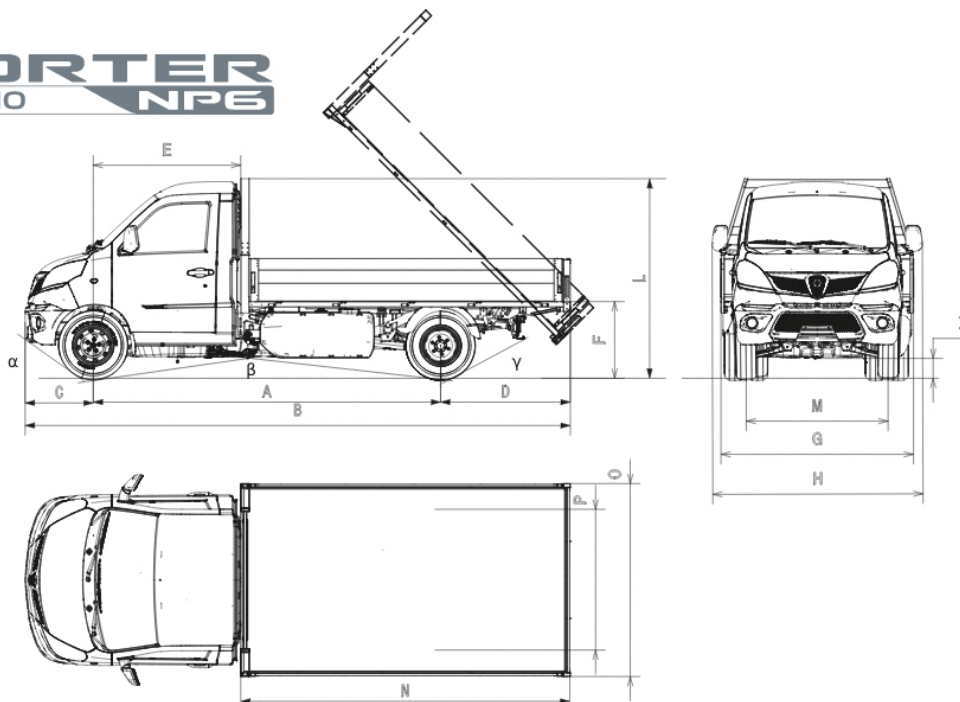
Verze: Sklápěč - Tipper

Model: Porter NP6

Palivo: Benzin + LPG



**PORTER  
PIAGGIO  
NP6**



SKLÁPĚČ (TIPPER) - LPG		JEDNOMONTÁŽ (SW)				DVOJMONTÁŽ (TW)				
		KRÁTKÝ DOJEZD (SR)		DLOUHÝ DOJEZD (LR)		KRÁTKÝ DOJEZD (SR)			DLOUHÝ DOJEZD (LR)	
ROZMĚRY (mm)	Rozvor (A)	2,650	3,070	2,650	3,070	3,000	3,250		3,000	3,250
	Délka (B)	4,215	4,815	4,215	4,815	4,545	4,815	5,095	4,545	5,095
	Šířka bez zrcátek (G)	1,680				1,800				
	Šířka se zrcátky (H)	1,872				1,966				
	Výška (L)	1,840				1,840				
	Přední převis (C)	635				635				
	Zadní převis (D)	930	1,110	930	1,110	910	930	1,210	910	1,210
	Výška ložné plochy (F)	800				830				
	Vzdálenost zadní části kabiny od přední nápravy (E)	1,380				1,380				
	Přední nájezdový úhel ( $\alpha$ )	33°				32°	32°	32°	32°	32°
	Středový nájezdový úhel ( $\beta$ )	20°	17°	20°	17°	18°	17°	17°	18°	17°
	Zadní nájezdový úhel ( $\gamma$ )	31°	30°	31°	30°	35°	34°	35°		
	Rozchod kol - přední (M)	1,338				1,338				
	Rozchod kol - zadní (P)	1,375				1,312				
	Poloměr otáčení	11,400	12,400	11,400	12,400	12,400	13,400	13,400	12,400	13,400
	Délka ložné plochy (N)	2,200	2,800	2,200	2,800	2,530	2,800	3,080	2,530	3,080
	Šířka ložné plochy (O)	1,680				1,800				
	Světlá výška (I)	180	165	180	165	190				
HMOTNOSTI (kg)	Celková hmotnost vozidla (GVW)	2,260			2,400	2,520			2,800	
	Provozní hmotnost vozidla <sup>(1)</sup>	1,285	1,375	1,305	1,400	1,420	1,450	1,470	1,455	1,500
	Užitečné zatížení	975	885	955	1,000	1,100	1,070	1,050	1,345	1,300
	Přívěs - brzděný	600 (1,000) <sup>2</sup>				1000 (1,200) <sup>2</sup>				
	Přívěs - nebrzděný	600				650				
	Max. zatížení přední nápravy	1,000				1,000				
	Max. zatížení zadní nápravy	1,630		1,630	1,700	1,815			2,020	
MOTOR	Motor (cm <sup>3</sup> )	1,498								
	Vrtání x Zdvih	74 x 87.1								
	Palivo	Benzin + LPG								
	Max. výkon (kW při ot/min) - benzin   LPG	Benzin: 78 @ 6,000   LPG: 75 @ 6,000								
	Max. točivý moment (Nm při ot/min)	Benzin: 136 @ 4,500   LPG: 132 @ 4,500								
	Objem nádrže - benzin (l)	45								
	Objem nádrže - LPG (l)	15	46			15			55	
	Převodovka	Manuální 5 rychlostních stupňů. Na pravé straně kryt výstupu pro instalaci PTO.								
PODVOZEK ad.	Brzdy - přední	Kotoučové, průměr 254 mm								
	Brzdy - zadní	Bubnové, průměr 260 mm								
	Náprava - přední	McPherson, hydraulické teleskopické tlumiče s dvojitým účinkem a torzní tyčí;								
	Náprava - zadní	Tuhá náprava, hydraulické teleskopické tlumiče s dvojitým účinkem, parabolické listové pružiny (dva listy).								
	Pneumatiky	185/75 R14 - 102/100 R								
	Elektrický systém - baterie	12 V - 49 Ah - 470 A								
	Elektrický systém - startér	1,200 W								
	Elektrický systém - alternátor	13.5 V - 85 A +/- 5%								
	Úhel sklápění	45°								
	Max. rychlost (km/h)	110		120		110			120	

**PRO**

- Elektrický posilovač řízení
- Asistent rozjezdu do kopce
- Elektricky ovládaná okna
- Dálkové zamykání dveří
- Gumová podložka s USB nabíječkou
- Držák na brýle
- Portál pro nástavbáře
- Zadní odpružení s parabolickou pružinou
- Airbag na straně řidiče
- ABS, ESC, EBD, ASR
- eCall (funkce automatického tísňového volání)
- Imobilizér
- Senzor deště a soumraku
- Sada Fix and Go
- Ustanovení o odběru energie při přenosu
- Elektrické nastavení úrovně světlometů
- 12V zásuvka
- DAB audio systém s Bluetooth
- Airbag na straně spolujezdce

**TOP**

- + Výbava PRO
- + Manuální klimatizace
- + Vyhřívaná, sklopná a elektricky nastavitelná vnější zpětná zrcátka
- + Přední nárazník v barvě karoserie
- + Přední LED mlhová světla

**HD PRO**

- + Výbava **PRO**
- + Přední LED mlhová světla
- + Nízký převodový poměr

**HD TOP**

- + Výbava **TOP**
- + Nízký převodový poměr

## Volitelné příslušenství

	Cena bez DPH
Výbava TOP	33.058 Kč
Výbava HD (nízký převodový poměr + přední LED světla)	Bez příplatku
Pomocný pohon převodovky PTO (16 kW)	12.014 Kč
Palivo Benzin + CNG	24.793 Kč
Barva (šedá, červená, oranžová, modrá nebo bílá bez příplatku)	8.265 Kč

