

TECHNICKÁ SPECIFIKACE PIAGGIO

Výrobce: Piaggio Commercial

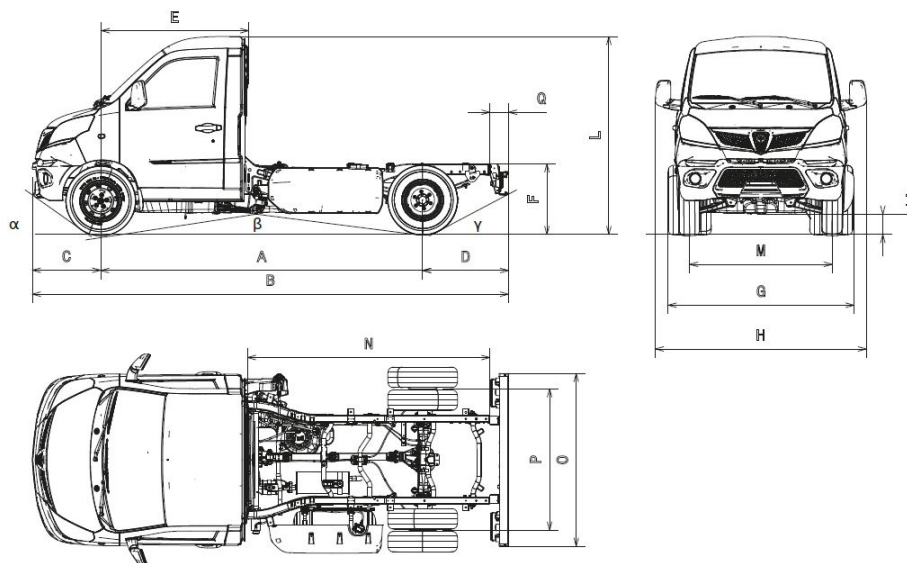
Verze: Podvozek - Chassis

Model: Porter NP6

Palivo: Benzin + LPG



**PORTER**  
PIAGGIO NP6



## Technické parametry

PODVOZEK (CHASSIS) - LPG		JEDNOMONTÁŽ (SW)				DVOJMONTÁŽ (TW)			
		KRÁTKÝ DOJEZD (SR)		DLOUHÝ DOJEZD (LR)		KRÁTKÝ DOJEZD (SR)		DLOUHÝ DOJEZD (LR)	
ROZMĚRY (mm)	Rozvor (A)	2,650	3,070	2,650	3,070	3,000	3,250	3,000	3,250
	Délka (B)	4,085	4,505	4,085	4,505	4,435	4,685	4,435	4,685
	Šířka bez zrcátek (G)	1,640				1,714			
	Šířka se zrcátky (H)	1,872				1,966			
	Výška (L)	1,840				1,840			
	Přední převis (C)	635				635			
	Zadní převis (D)	800				800			
	Výška ložné plochy (F)	750				770			
	Vzdálenost zadní části kabiny od přední nápravy (E)	1,380				1,380			
	Přední nájezdový úhel (α)	33°				32°			
	Středový nájezdový úhel (β)	20°	18°	20°	18°	19°	18°	19°	18°
	Zadní nájezdový úhel (γ)	33°				36°			
	Rozchod kol - přední (M)	1,338				1,338			
	Rozchod kol - zadní (P)	1,375				1,312			
	Poloměr otáčení	11,400	12,400	11,400	12,400	12,400	13,400	12,400	13,400
	Délka podvozku (min/max) (N)	2,070 /2,350	2,490 /3,200	2,070 /2,350	2,490 /3,200	2,420 /3,100	2,670 /3,500	2,420 /2,800	2,940 /3,400
	Maximální šířka podvozku (O)	1,680				1,800			
	Světlná výška (I)	197	185	197	185	205			
HMOTNOSTI (kg)	Celková hmotnost vozidla (GVW)	2,260			2,400	2,800			
	Provozní hmotnost vozidla <sup>(1)</sup>	1,045	1,105	1,070	1,125	1,160	1,175	1,190	1,205
	Užitečné zatížení	1,215	1,155	1,190	1,275	1,360	1,345	1,610	1,595
	Přívěs - brzděný	600 (1,000) <sup>2</sup>				1000 (1,200) <sup>2</sup>			
	Přívěs - nebrzděný	600				650			
	Max. zatížení přední nápravy	1,000				1,000			
Max. zatížení zadní nápravy	1,630			1,700	1,815		2,020		
MOTOR	Motor (cm <sup>3</sup> )	1,498							
	Vrtání x Zdvih	74 x 87.1							
	Palivo	Benzin + LPG							
	Max. výkon (kW při ot/min) - benzin   LPG	Benzin: 78 @ 6,000   LPG: 75 @ 6,000							
	Max. točivý moment (Nm při ot/min)	Benzin: 136 @ 4,500   LPG: 132 @ 4,500							
	Objem nádrže - benzin (l)	45							
	Objem nádrže - LPG (l)	15	46		15	55 + 55			
	Převodovka	Manuální 5 rychlostních stupňů. Na pravé straně kryt výstupu pro instalaci PTO.							
PODVOZEK ad.	Brzdy - přední	Kotoučové, průměr 254 mm							
	Brzdy - zadní	Bubnové, průměr 260 mm							
	Náprava - přední	McPherson, hydraulické teleskopické tlumiče s dvojitým účinkem a torzní tyčí;							
	Náprava - zadní	Tuhá náprava, hydraulické teleskopické tlumiče s dvojitým účinkem, parabolické listové pružiny (dva listy).							
	Pneumatiky	185/75 R14 - 102/100 R							
	Elektrický systém - baterie	12 V - 49 Ah - 470 A							
	Elektrický systém - startér	1,200 W							
	Elektrický systém - alternátor	13.5 V - 85 A +/- 5%							
	Max. rychlost (km/h)	110		120		110		120	

Výbava

**PRO**

- Elektrický posilovač řízení
- Asistent rozjezdu do kopce
- Elektricky ovládaná okna
- Dálkové zamykání dveří
- Gumová podložka s USB nabíječkou
- Držák na brýle
- Portál pro nástavbáře
- Zadní odpružení s parabolickou pružinou
- Airbag na straně řidiče
- ABS, ESC, EBD, ASR
- eCall (funkce automatického tísňového volání)
- Imobilizér
- Senzor deště a soumraku
- Sada Fix and Go
- Ustanovení o odběru energie při přenosu
- Elektrické nastavení úrovně světlometů
- 12V zásuvka
- DAB audio systém s Bluetooth
- Airbag na straně spolujezdce

**TOP**

- + Výbava PRO
- + Manuální klimatizace
- + Vyhřívaná, sklopná a elektricky nastavitelná vnější zpětná zrcátka
- + Přední nárazník v barvě karoserie
- + Přední LED mlhová světla

**HD PRO**

- + Výbava **PRO**
- + Přední LED mlhová světla
- + Nízký převodový poměr

**HD TOP**

- + Výbava **TOP**
- + Nízký převodový poměr

Volitelné příslušenství

	Cena bez DPH
Výbava TOP	33.058 Kč
Výbava HD (nízký převodový poměr + přední LED světla)	Bez příplatku
Pomocný pohon převodovky PTO (16 kW)	12.014 Kč
Palivo Benzin + CNG	24.793 Kč
Barva (šedá, červená, oranžová, modrá nebo bílá bez příplatku)	8.265 Kč

